



# PISTO

maschinenbau

VERARBEITUNGSMASCHINEN  
FÜR NÜSSE UND LEBENSMITTEL  
NUTS & FOOD PROCESSING MACHINERY



**PISTO MINI**

**RÖSTER FÜR NÜSSE**  
**NUT ROASTER**



### RÖSTER FÜR NÜSSE

Der Elektro-Röster eignet sich für Nüsse in Portionseinheiten in einer Kapazität von 25 kg/h.

Dank des beheizten Luftrecyclingsystems aus dem verwendeten Widerständen sowie dem Rührsystem, Röstet er gleichmäßig alle arten von Nüssen, die dadurch ihrem besonderen Geschmack und Aroma herausbringen.

Vollständig aus Edelstahl gebaut. Geeignet ist dieses Modell für kleine Produktionen und zum Rösten in Anwesenheit des Kunden.

Schnelle und einfache Installation und der Betrieb, kann in jeder Anlage erfolgen werden.

### RÖSTER BASIS

Die Rösterbasis ist mit Rädern, 5 Tablets und Ventilator zum Kühlen der Produkte ausgestattet. Vollständig aus Edelstahl.



### NUT ROASTER

Electric nut roaster in portions, capacity (25 kg/h).

Thanks to the heated air recycling system from the resistances that it uses as well as to the stirring system, it roasts evenly all types of nuts and therefore it brings out their best taste and flavor.

Entirely made of stainless steel. Suitable for small production and roasting in the presence of the customer.

Quick and easy installation and operation in any facility.

### ROASTER BASE

Wheeled roaster base with 5 trays and ventilator for the cooling of the product.

Entirely made of Stainless Steel.

### ПЕЧЬ ДЛЯ ОБЖАРИВАНИЯ ОРЕХОВ

Электрическая печь для обжарки орехов порциями, производительностью (25 кг/ч).

Благодаря системе рециркуляции горячего воздуха из нагревателей, которые используются, и системе перемешивания, обжарка всех видов орехов происходит равномерно со всех сторон, позволяя тем самым сохранить и усилить аромат продукта и раскрыть его наилучшие вкусовые качества при обжарке.

Изготовлены полностью из нержавеющей стали.

Подходит для малого производства и обжарке в присутствии клиента. Быстрая установка и простой ввод в эксплуатацию.

### ОСНОВАНИЕ ПЕЧИ

Передвижное основание печи с 5 противнями и вентилятором охлаждения продукта.

Изготовлено полностью из нержавеющей стали.

Altrheinstr. 8  
Worms 67550 Germany  
tel: +49 6242 9905055  
info@pistomaschinenbau.de  
www.pistomaschinenbau.de



VERARBEITUNGSMASCHINEN  
FÜR NÜSSE UND LEBENSMITTEL

NUTS & FOOD  
PROCESSING  
MACHINERY

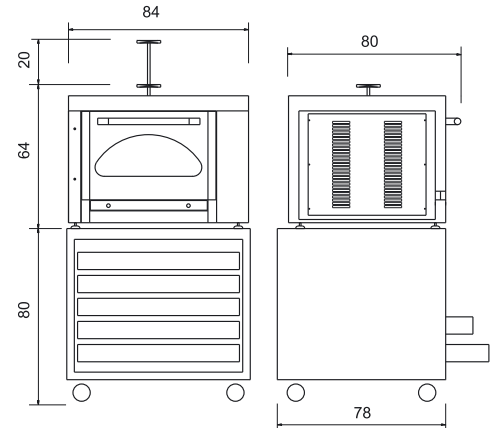




# PISTO MINI

## RÖSTER FÜR NÜSSE NUT ROASTER ПЕЧЬ ДЛЯ ОБЖАРИВАНИЯ ОРЕХОВ

TYP MODEL МОДЕЛЬ	BREITE WIDTH ШИРИНА	LÄNGE LENGTH ДЛИНА	HÖHE HEIGHT ВЫСОТА	GEWICHT WEIGHT ВЕС	PRODUKTIVITÄT CAPACITY ПРОИЗВОДИТЕЛЬНОСТЬ	LEISTUNG POWER МОЩНОСТЬ
<b>PISTO MINI</b>	84 cm	80 cm	64 cm	100 kg	≈ 25 kg/h	5,5 kW
<b>BASE ПОДСТАВКА</b>	85 cm	78 cm	80 cm	65 kg	-	0,067 kW
<b>Mixer MP</b>	78 cm	73 cm	151 cm	45 kg	≈ 25 kg	0,37 kW



### MISCHER (TYP MP)

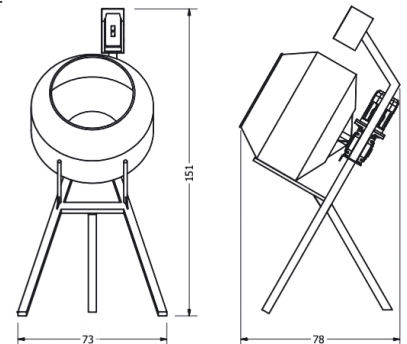
Die Mischmaschine eignet sich zum Rühren und zur Vorbereitung von Nüssen -Lebensmittel mit den notwendigen Zutaten vor dem Rösten. Im Unternehmen wissen wir, dass die korrekte Vorbereitung des Produkts notwendig für die Erreichung des gewünschten Ergebnisses ist. Daher sind wir in der Lage, Ihnen die erforderlichen Maschinen für die Verarbeitung der einzelnen Produkte je nach Ihren Bedürfnissen und Wünschen zu empfehlen. Komplett aus Edelstahl gebaut.

### BLENDER (TYPE MP)

Machine for the stirring and preparation of nuts / foods with the necessary ingredients before roasting. In Pisto Maschinenbau we know that the proper product preparation is essential in order to achieve the desired result. Hence, we can recommend the necessary machinery for the processing of each product depending on your needs and desires. Entirely made of Stainless Steel.

### СМЕСИТЕЛЬ (ТИП MP)

Машины смешивания и подготовки орехов и других сыпучих продуктов с необходимыми ингредиентами перед обжаркой. Компания Pisto Maschinenbau GmbH знает, что правильная подготовка продукта необходима для достижения желаемого результата. Мы предлагаем Вам качественное машинное оборудование и все необходимое оснащение по переработке сыпучих продуктов, согласно Вашему желанию и потребностям. Оборудование полностью изготовлено из нержавеющей стали.



Altrheinstr. 8  
Worms 67550 Germany  
tel: +49 6242 9905055  
info@pistomaschinenbau.de  
www.pistomaschinenbau.de



VERARBEITUNGSMASCHINEN  
FÜR NÜSSE UND LEBENSMITTEL

NUTS & FOOD  
PROCESSING  
MACHINERY

